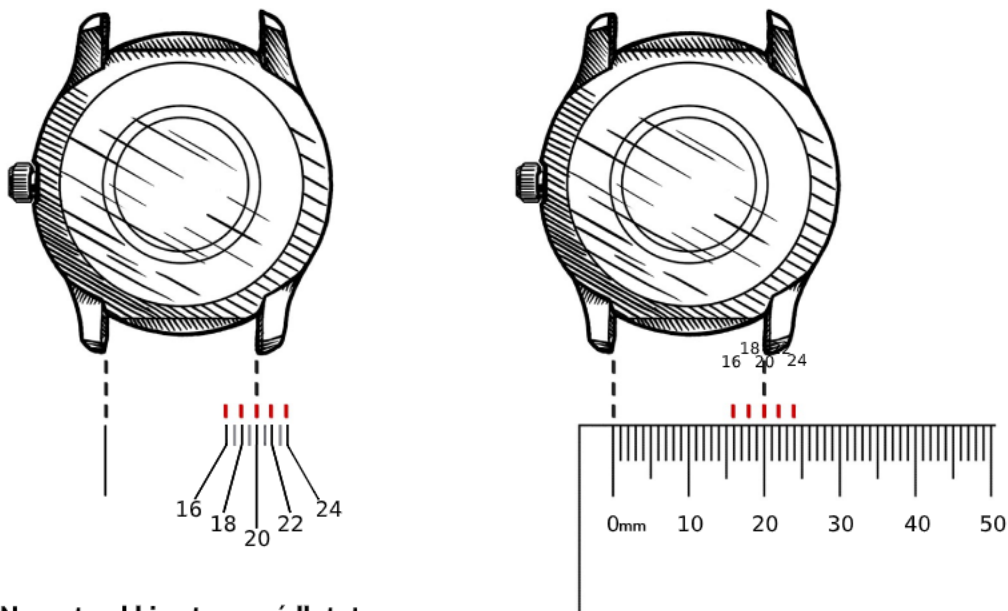


Találd meg a megfelelő méretű óraszíjat!



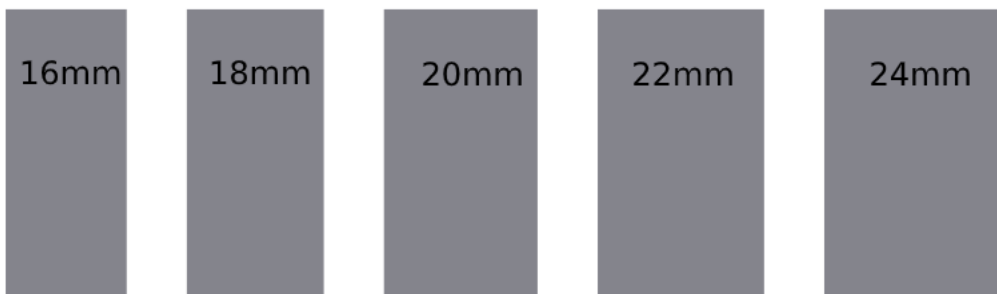
Nyomtasd ki ezt a segédletet.

1. variáció:

Tedd az órát a papírlapra, hogy megmérhesd a fülek közötti távolságot.

2. variáció:

Hasonlítsd össze a meglévő óraszíjad szélességét a szürke téglalapokéval. Olvasd le a mm-t, így megtudhatod, milyen széles szíjra van szükséged.



A méretsegédletet 100%-os A4-es méretben szükséges kinyomtatni, hogy biztosan megfelelőek legyenek az arányok.

Nyomtatóbeállítás:

Papírméret: A4

Átméretezés: Igazítás a papírhoz